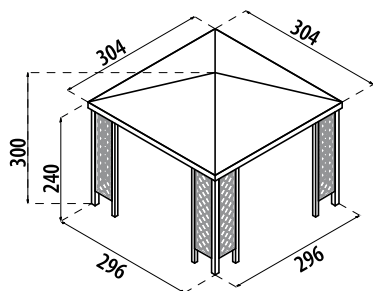


# Gazebo Capri

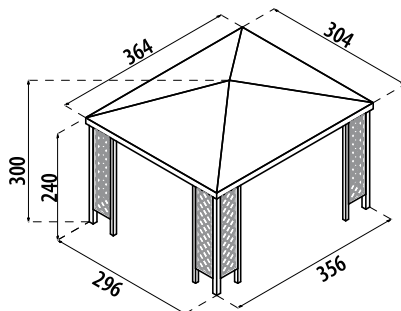


Gazebo Capri e Ischia sono costruiti in ottimo pino impregnato, i teli di copertura sono realizzati in tessuto poliestere/PVC di 650 gr/mq, ad alta resistenza. Sono realizzati in Italia e in caso di necessità Losa ne garantisce la reperibilità dei ricambi.

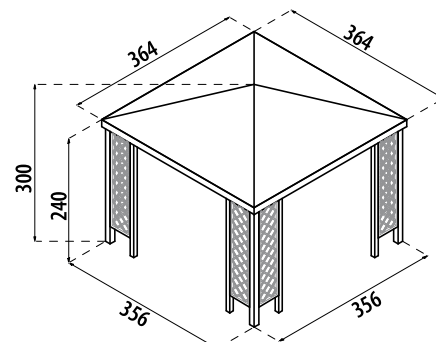
- Realizzato in pino massello impregnato in autoclave
- Grigliati cm. 45x180
- Montanti verticali cm. 9x9x240
- Banchine laterali cm. 3,8x11,5
- Displuvio diagonale cm. 3,8x8,5
- Telo di copertura in pvc ignifugo certificato in cl 2 gr. 650/mq. color bianco
- Fornito in kit di montaggio



Art. No **LO/GZ300300CG**



Art. No **LO/GZ360300CG**



Art. No **LO/GZ360360CG**

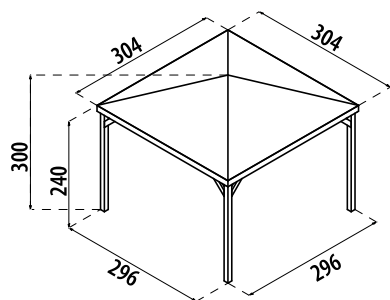
Staffe per il fissaggio a terra escluse (vedi pagina 81)



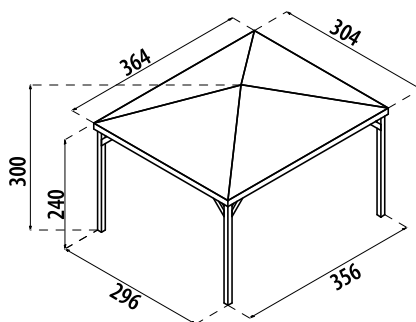
# Gazebo Ischia



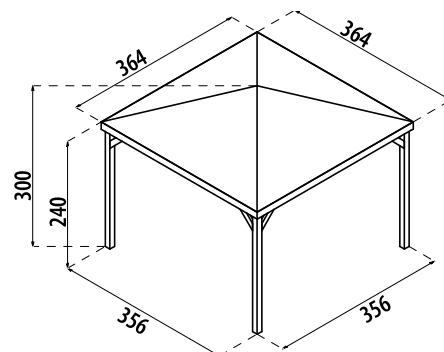
- Realizzato in pino massello impregnato in autoclave
- Montanti verticali cm. 9x9x240
- Banchine laterali cm. 3,8x11,5
- Displuvio diagonale cm. 3,8x8,5
- Telo di copertura in pvc ignifugo certificato in cl 2 gr. 650/ mq. color bianco
- Fornito in kit di montaggio



Art. No LO/GZ300300SG



Art. No LO/GZ360300SG



Art. No LO/GZ360360SG

Staffe per il fissaggio a terra escluse (vedi pagina 81)

# Gazebo Etna



**Art. No LO/GZETNA**

**Realizzato in pino massello impregnato in autoclave**

Dimensione a terra	cm	315x315
Dimensione copertura	cm	345x345
Montanti verticali	cm	9x9x220h
Banchine laterali	cm	4,5x12
Displuvio e travatura	cm	4,5x9
Pavimento		escluso
Copertura con pannelli precomposti in pino impregnato in autoclave		
Completo di tegole canadesi rosse già installate sui pannelli		
Fornito in kit di montaggio		
Altezza al colmo	cm	310
Altezza minima	cm	220
Dimensione e peso lordo imballo	cm	300x170x50, kg 700

**Optional consigliati:**

Pavimento: nr. 9 Quadrotte Maxi cm 100x100x3,8

**EX/PAVM9**

# Gazebo Stromboli



**Art. No LO/GZSTROMBOLI**

**Realizzato in pino massello impregnato in autoclave**

Dimensione a terra	cm	315x315
Dimensione copertura	cm	345x345
Montanti verticali	cm	9x9x220h
Banchine laterali	cm	4,5x12
Displuvio e travatura	cm	4,5x9
Pavimento		escluso
Copertura con pannelli precomposti in pino impregnato in autoclave		
Completo di tegole canadesi rosse già installate sui pannelli		
Fornito in kit di montaggio		
Altezza al colmo	cm	310
Altezza minima	cm	220
N. 8 grigliati maglia 6x6 dim. cm 40x180		
N. 8 listoni impregnati 7x7x220		
Dimensione e peso lordo imballo	cm	300x170x50, kg 700

**Optional consigliati:**

Pavimento: nr. 9 Quadrotte Maxi cm 100x100x3,8

**EX/PAVM9**

Staffe per il fissaggio a terra escluse (vedi pagina 81)



# Pergola Ponza



## Art. No LO/PGPONZA

### Realizzato in pino impregnato in autoclave

Dimensione a terra	cm	300x300
Dimensione copertura	cm	300x300
Montanti verticali	cm	9x9x220h
Banchine e arcarecci	cm	9x9
Fornito in kit di montaggio		
Altezza al colmo	cm	229
Altezza minima	cm	220
Pavimento		escluso
Dimensione e peso lordo imballo	cm	300x50x30, kg 300

### Optional consigliati:

Telo di copertura in PVC impermeabile color bianco*	<b>LO/TEPVC</b>
Teli di copertura ombreggiati in PVC microforato color bianco	<b>LO/TEPVCMI</b>
Pavimento: nr. 9 Quadrotte Maxi cm 100x100x3,8	<b>EX/PAVM9</b>

\* Telo di copertura in PVC blackout (oscura completamente), alta tenacità 850 gr/m<sup>2</sup>

Staffe per il fissaggio a terra escluse (vedi pagina 81)

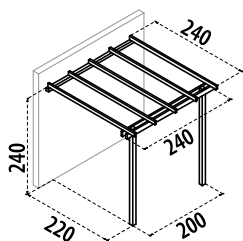
# Pergola addossata



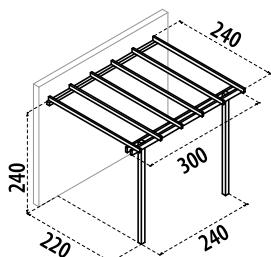
Realizzata in pino massello impregnato in autoclave:

- Montanti verticali cm.9x9x240
- Tavole di travatura primaria accoppiate cm.3,8x11,6

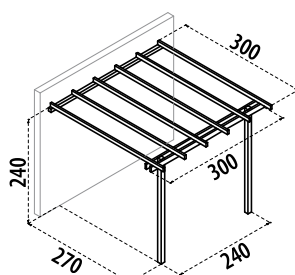
- Arcarecci cm.3,8x8,5
- Trave principale per fissaggio a muro cm.7x7
- Montanti e travi preforati, fornito in kit di montaggio



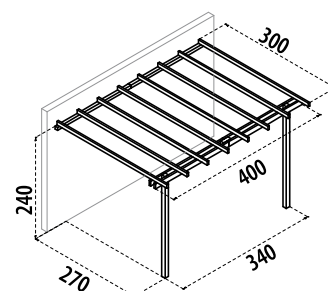
Art. No LO/PGAD240240



Art. No LO/PGAD240300



Art. No LO/PGAD300300



Art. No LO/PGAD300400

Staffe per il fissaggio a terra escluse (vedi pagina 81)



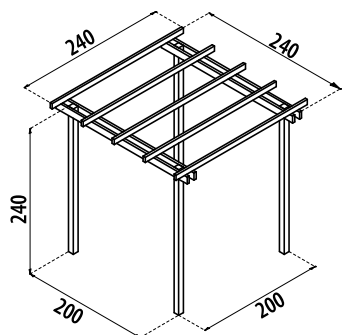
# Pergola autoportante



Realizzata in pino massello impregnato in autoclave:

- Montanti verticali cm.9x9x240
- Tavole di travatura primaria accoppiate cm.3,8x11,6

- Arcarecci cm.3,8x8,5
- Montanti e travi preforati, fornito in kit di montaggio

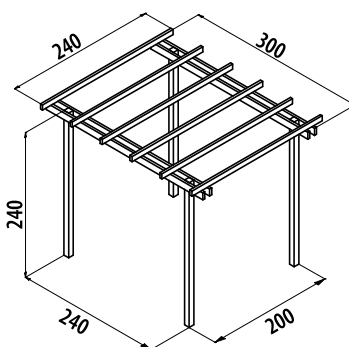


**Art. No** LO/PG240240

**Optional consigliati:**

Telo di copertura ombreggiata in PVC microforato color bianco

**TM/240240**

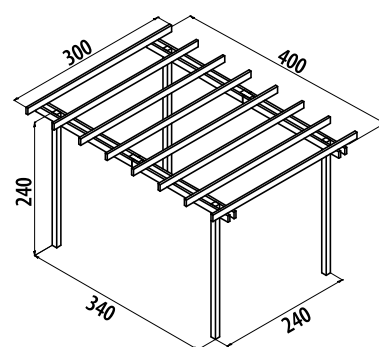


**Art. No** LO/PG240300

**Optional consigliati:**

Telo di copertura ombreggiata in PVC microforato color bianco

**TM/240300**



**Art. No** LO/PG300400

**Optional consigliati:**

Telo di copertura ombreggiata in PVC microforato color bianco

**TM/300400**

Staffe per il fissaggio a terra escluse (vedi pagina 81)